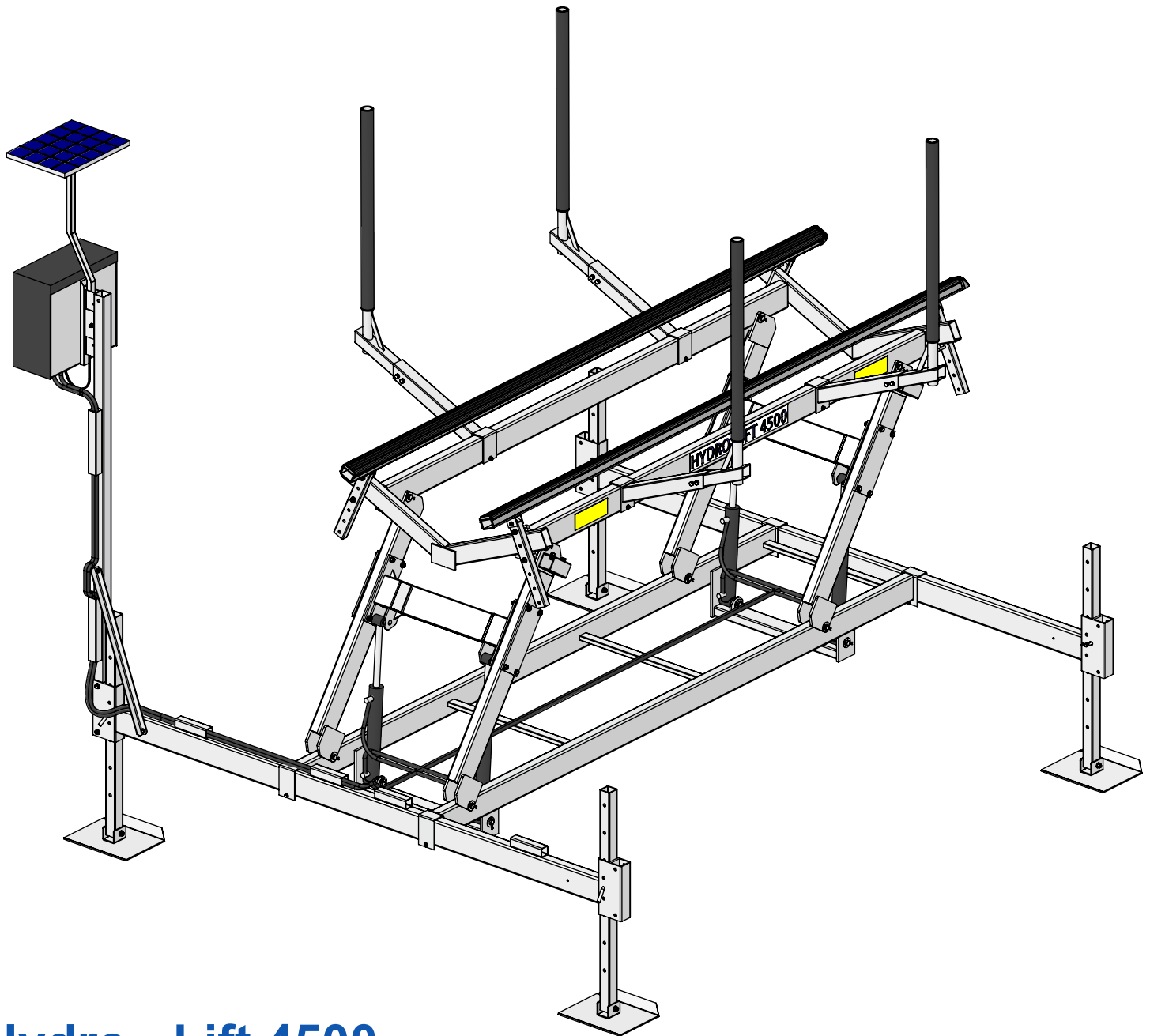


MISE EN GARDE:

LIRE LES CONSIGNES ATTENTIVEMENT AVANT DE TENTER D'ASSEMBLER, D'INSTALLER OU D'UTILISER CET ÉLEVATEUR. LE NON-RESPECT DE CES CONSIGNES, POURRAIT CAUSER DES DOMMAGES ET DES BLESSURES GRAVES OU FATALES. AINSI CELA POURRAIT ANNULER LA GARANTIE.
CONSERVER CETTE NOTICE POUR CONSULTATION FUTURE.

WARNING:

READ THE INSTRUCTIONS ATTENTIVELY BEFORE TRYING TO ASSEMBLE, TO INSTALL OR TO USE THIS BOAT LIFT. FAILURE TO RESPECT THESE INSTRUCTIONS COULD CAUSE DAMAGE AND SERIOUS OR FATAL INJURIES. IT COULD CANCEL THE GUARANTEE.
KEEP THIS NOTE FOR FUTURE CONSULTATION



Hydro - Lift 4500

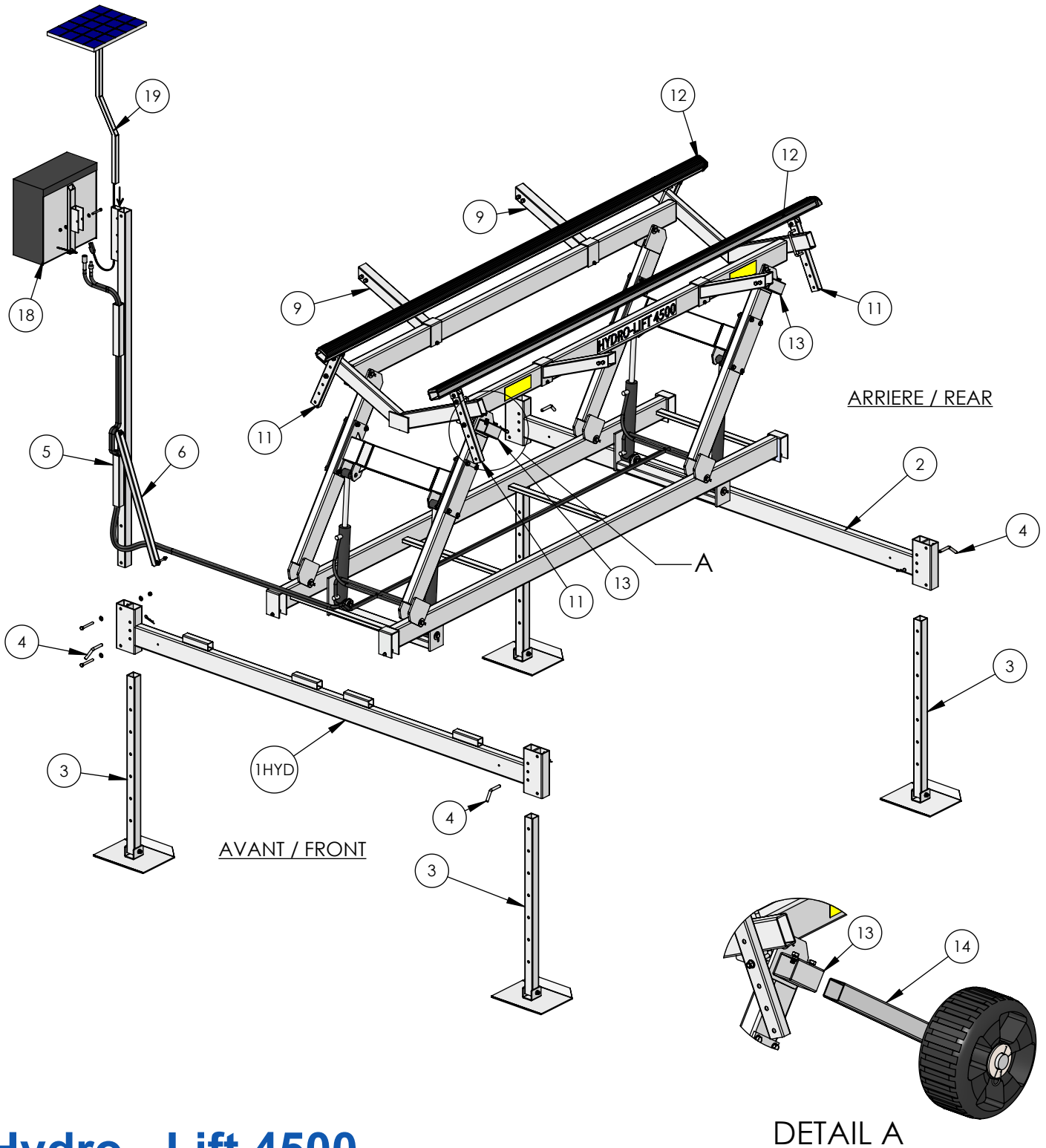
9371 boulevard Bourque
Sherbrooke (Québec)
CANADA J1N 0G2

www.qualsbertrand.com
tél: 819 847 1555
télé: 819 847 3555

Produit du Canada depuis 1995



Made in Canada since 1995



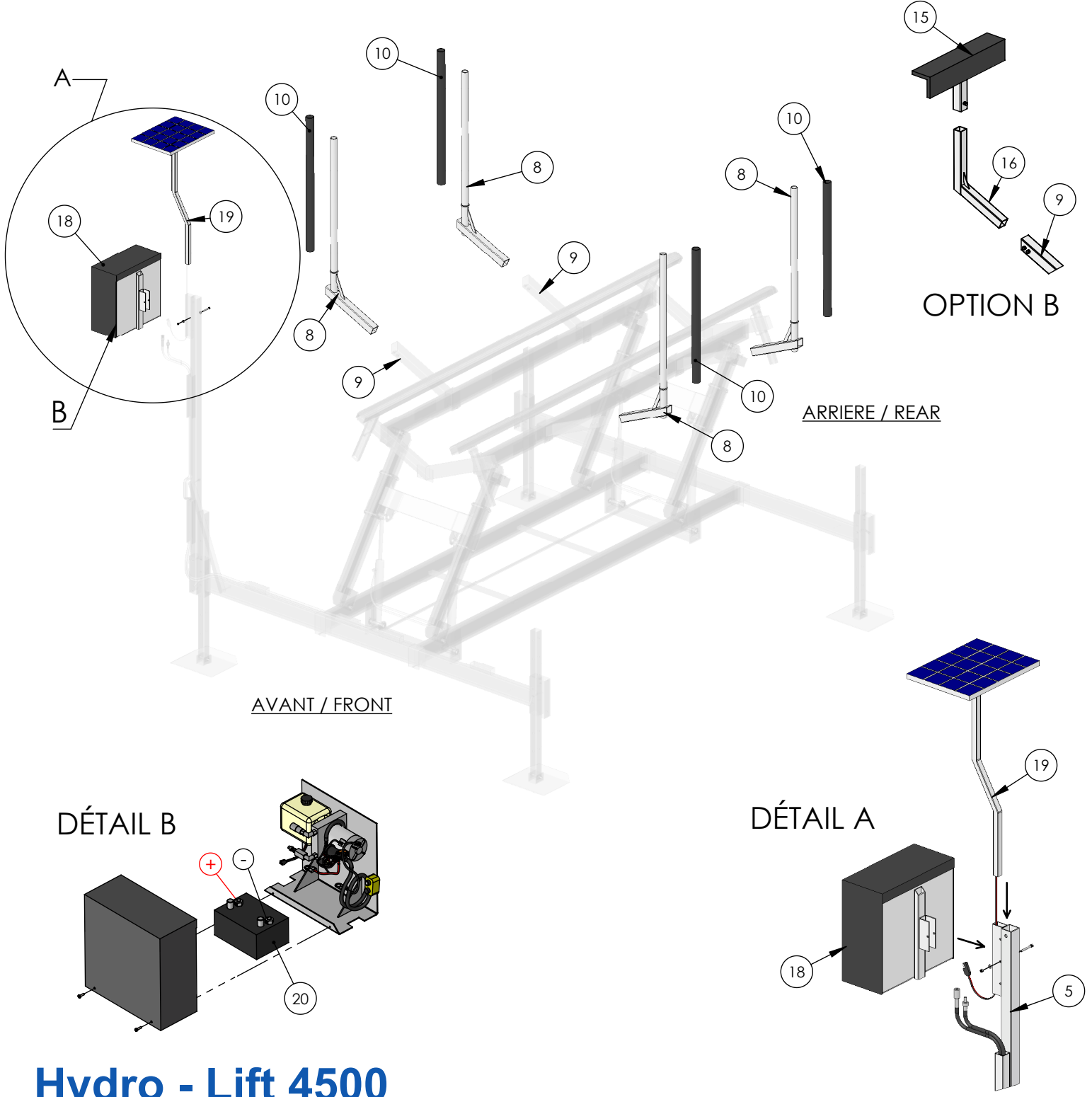
Hydro - Lift 4500

9371 boulevard Bourque
 Sherbrooke (Québec)
 CANADA J1N 0G2

www.quisbertrand.com
 tél: 819 847 1555
 téléc: 819 847 3555

Produit du Canada depuis 1995


 Made in Canada since 1995



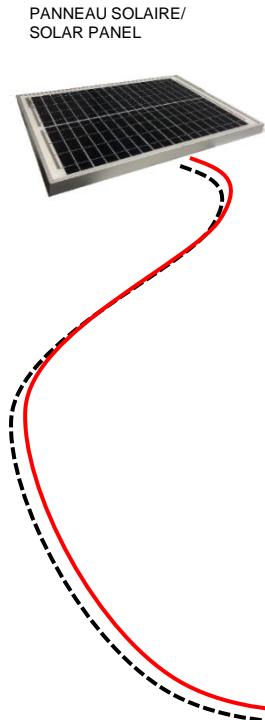
Hydro - Lift 4500

9371 boulevard Bourque
 Sherbrooke (Québec)
 CANADA J1N 0G2

www.quisbertrand.com
 tél: 819 847 1555
 téléc: 819 847 3555

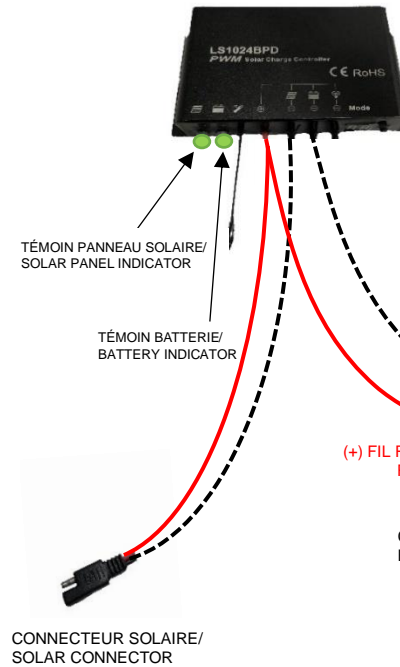
Produit du Canada depuis 1995

 Made in Canada since 1995



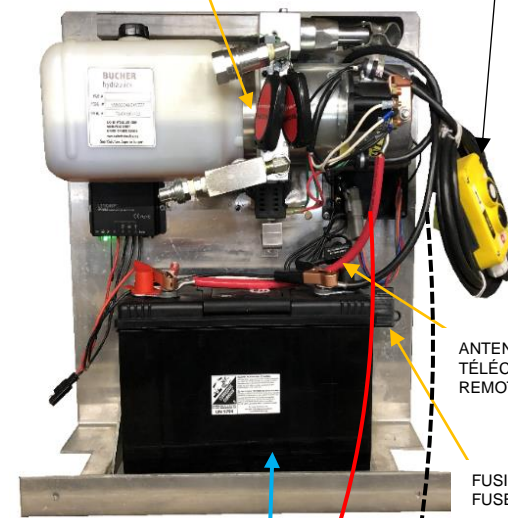
INDICATEUR	COULEUR	ETAT	INSTRUCTION
	VERT	ALLUMÉ SOLID	Connection au panneau normal mais voltage bas (Luminosité) = PAS DE CHARGE
	VERT	CLIGNOTE LENT	CHARGE NORMALE
	VERT	CLIGNOTE RAPIDE	Polarité de connection au panneau inversée
	VERT	ETEINT	PAS de voltage du panneau (nuit) ou problème de connection
	VERT	ALLUMÉ SOLID	Normal
	VERT	CLIGNOTE LENT	Plein
	VERT	CLIGNOTE RAPIDE	Survoltage
	ORANGE	ALLUMÉ SOLID	Sous-voltage
	ROUGE	ALLUMÉ SOLID	Déchargement extrême
	ROUGE	CLIGNOTE RAPIDE	Batterie surchauffe
Indicateur de charge (VERT) et de batterie (ORANGE) clignotent simultanément			Contrôleur surcharge
INDICATOR	COLOR	STATUS	INSTRUCTION
	GREEN	ON SOLID	Panel connection normal but low voltage (Irradiance) from Panel = NO CHARGING
	GREEN	SLOW FLASHING	CHARGING
	GREEN	FAST FLASHING	Panel reverse polarity
	GREEN	OFF	NO Panel voltage (night time) or Panel connection problem
	GREEN	ON SOLID	Normal
	GREEN	SLOW FLASHING	Full
	GREEN	FAST FLASHING	Over voltage
	ORANGE	ON SOLID	Under voltage
	RED	ON SOLID	Over discharged
	RED	FAST FLASHING	Battery overheating
Charging (GREEN) and battery indicator (ORANGE) flashing simultaneously			Controller overheating

CONTRÔLEUR DE CHARGE/
CHARGE CONTROLLER



TÉLÉCOMMANDE/
REMOTE

COMMANDE MANUELLE/
MANUEL CONTROL



(-) FIL NOIR/
BLACK WIRE (-)

(+) FIL ROUGE/
RED WIRE (+)

CONNECTEUR BATTERIE/
BATTERY CONNECTOR

BORNE ROUGE/
RED POLE

BORNE NOIRE/
BLACK POLE



DÉTAILS BRANCHEMENT UNITÉ HYDRAULIQUE 12V/ 12V HYDRAULIC UNIT CONNECTION DETAILS

9371 boulevard Bourque
Sherbrooke (Québec)
CANADA J1N 0G2

www.qualsbertrand.com
tél: 819 847 1555
télé: 819 847 3555

Produit du Canada depuis 1995
 Made in Canada since 1995

Liste de pièces / parts list HL4500



ITEM	DESCRIPTION	QTÉ
N*1	CADRE AVANT	1
N*2	CADRE ARRIÈRE	1
N*3	PATTE	4
N*4	TIGE DE FIXATION AVEC GOUPILLE	4
N*5	POTEAU À POMPE	1
	VIS 1/2 - 4" (12.5mm x 102mm)	2
	RONDELLE PLATE 1/2 (12.5mm)	4
	ÉCROU À FREIN 1/2 (12.5mm)	2
N*6	CONTREVENTEMENT "L"	1
	VIS 3/8 - 3"1/2 (9.5mm - 89mm)	1
	RONDELLE PLATE 3/8 (9.5mm)	2
	ÉCROU À FREIN 3/8 (9.5mm)	1
N*8	GUIDE DE CÔTÉ VERTICAL	4
N*10	TUBE PROTECTEUR	4
N*14	ROUE AMOVIBLE	4
N*15	(AVEC OPTION B) GUIDE DE CÔTÉ HORIZONTAL	2
N*16	(AVEC OPTION B) SUPPORT À GUIDE	4
N*18	POMPE HYDRAULIQUE 12V	1
N*19	PANNEAUX SOLAIRE 12V	1
N*20	BATTERIE 27DC	1

ITEM	DESCRIPTION	QTY
N*1	FRAME - FRONT	1
N*2	FRAME - REAR	1
N*3	LEG	4
N*4	LOCKING PIN AND PIN	4
N*5	PUMP POST	1
	1/2"X 4" BOLT (12,5MM X 102MM)	2
	1/2" WASHER (12,5MM)	4
	1/2" LOCK NUT	2
N*6	"L" BRACE	1
	3/8"X 3 1/2" BOLT (9,5MM X 89MM)	1
	3/8" WASHER (9,5MM)	2
	3/8" LOCK NUT	1
N*8	SIDE VERTICAL GUIDE	4
N*10	PROTECTING SLEEVE	4
N*14	REMOVABLE WHEEL	4
N*15	SIDE HORIZONTAL GUIDE (WITH OPTION B)	2
N*16	GUIDE SUPPORT (WITH OPTION B)	4
N*18	HYDRAULIC PUMP 12V	1
N*19	SOLAR PANEL 12V	1
N*20	12DC BATTERY	1

Garantie:

Quais Bertrand garantit les structures d'aluminium et les soudures pour un période de 5 ans. L'unité hydraulique, batterie, kit solaire, poulie, câble et vérins hydraulique sont garantis 2 ans. Une garantie s'applique dans le cadre d'une utilisation normale du produit et dans des conditions normales.

Pendant cette période, quais Bertrand s'engage, selon le cas à réparer ou remplacer gratuitement le produit sur simple présentation de la facture. La garantie Ne s'applique pas à un produit qui aurait été mal utilisé ou accidentellement endommagé ou encore laissé dans l'eau au cours de l'hiver. Quais Bertrand ne peut se porter garant du fond marin.

À noter que la garantie est limitée au premier acheteur. Les frais d'installation et d'enlèvement ne sont couverts par la garantie. Voir le libellé complet sur quaisbertrand.com

Warranty:

Bertrand Docks guarantees its aluminum structures and welding for a five-year period, and the mechanics and all accessories that it manufactures for a two-year period. This warranty applies to the normal use of the product under normal conditions. During the warranty period, Bertrand Docks will repair or replace the product, as required, free of charge upon presentation of the invoice. The warranty is subject to the following exceptions; This warranty covers normal consumer use and does not cover damages, which in Bertrand Docks opinion result of abnormal operating conditions, accidents, excess weight, abuse, improper storage, maladjustment, neglect, poor assembling, poor installation. Damages caused by a repair or an attempt to repair by other than a service center authorized by Bertrand Docks will void the warranty. Modifications or alterations of the products. An act of god. Damage done by water, salt water or ice. Transport, Removal and reinstallation costs are not covered by this warranty. Warranty is only valid for the original purchaser of the product.

9371 boulevard Bourque
Sherbrooke (Québec)
CANADA J1N 0G2

www.quaisbertrand.com
tél: 819 847 1555
télé: 819 847 3555

Produit du Canada depuis 1995



Made in Canada since 1995

Instruction d'assemblage

Élévateur Hydro-Lift 4500



Conseils pratique avant l'assemblage :

- Préférer un sol plat pour l'assemblage.
- Contrôler l'ensemble des pièces et de la quincaillerie suivant la *liste des pièces*.
- Serrage définitif après chaque montage complet des *Ensembles*.
- Outils nécessaire, clefs 1"1/6(27mm), 1/2(13mm), 3/4(19mm), 9/16(14mm), 7/16(11mm), ruban ou mètre à mesurer.

Page2

- Brancher l'unité hydraulique et l'installer au sol pour l'instant, vérifier que les boyaux soient sécuritaires.
- Mettre en place la *batterie (N*20)* dans l'*unité hydraulique (N*18)*, *bornes de fixations* vers l'extérieur. Fixer **câble noir** sur **borne -** et **câble rouge** sur **borne +** voir page 3 détail B. Faire attention lors de l'installation des *câbles* de ne pas entrer en contact avec matériaux, cela pourrait faire un court circuit.
- Vous pouvez maintenant tester l'élévateur à l'aide de l'*unité hydraulique* pour vérifier son bon fonctionnement.
- Faire monter l'élévateur jusqu'à ce que les *supports à roues (N*13)* soient accessibles pour l'installation des *roues amovibles (N*14)* voir détail A.
- Installer les 4 *roues amovibles (N*14)* dans les *supports à roues (N*13)* voir détail A.
- Faire descendre l'élévateur jusqu'à ce qu'il soit complètement fermé, afin que l'élévateur soit supporté sur ces roues.
- Mise en place des 4 *pattes (N*3)* dans le *cadre avant (N*1HYD)* et *cadre arrière (N*2)*, avec les 4 *tiges de fixations (N*4)*.
- Fixer le *cadre avant (N*1HYD celui avec les guides de protections pour boyaux HYD)* en avant de l'élévateur. les *cadres (N*1 & 2)* doivent être bien centrés.
- Installer le *poteau à pompe (N*5)* sur le *cadre avant (N*1HYD)*. Choisir le bon côté pour un accès facile depuis votre quai une fois que l'élévateur soit installé à sa place définitive dans l'eau.
- Installer le *contreventement (N*6)* sur le *cadre avant (N*1HYD)*.
- Débrancher l'*unité hydraulique (N*18)*, puis faire passer les boyaux hydrauliques dans les guides protecteurs HYD sur le *cadre avant (N*1HYD)* ainsi que sur le *poteau à pompe (N*5)*.

Page3

- Mise en place des *guides de côtés verticaux (N*8)* dans les *supports à guides (N*9)*, régler la largeur désirée puis bloquer avec les visse de serrages. ATTENTION lors de l'utilisation de l'élévateur bien contrôler que les *guides de côtés verticaux (N*8)* ne rentre pas en conflit avec les *pattes (N*3)*.
- Installer les *tubes protecteurs (N*10)* dans les *guides de côtés verticaux (N*8)*.
(Si vous avez choisi l'option avec des *guides de côtés horizontaux (N*15)* voir option B, c'est le même principe mais avec des *supports à guides (N*16)* en plus. Cependant il faudra régler la hauteur au besoin.)
- Installer l'élévateur dans l'eau à l'aide des *roues amovibles (N*14)*
- Une fois que l'élévateur est bien installé à sa place définitive dans l'eau, installer et brancher l'*unité hydraulique (N*18)* en vissant fermement les connecteurs HYD, puis installer et brancher le *panneau solaire (N*19)* voir détail A et voir détail branchement pompe hydraulique.
- Avec la commande manuelle faire monter et descendre l'élévateur, afin de régler la bonne hauteur et sa mise à niveau avec les 4 *pattes (N*3)*.
- Une fois que l'élévateur est bien installer à sa place définitive, enlever les *roues amovibles (N*14)* en resserrent les visse.

Conseil pratique pour l'installation de l'élévateur:

- Lors de l'ajustement des *glissoirs de dessous (N*12)*, s'assurer que la pièce (N*11) n'entre pas en conflit avec le châssis avant ou arrière. Voir page 2.
- Lors de l'installation dans l'eau, il est important de vérifier la profondeur à l'endroit désiré. La profondeur idéal est de 4' (1200mm) à 6'(1800mm)
- À l'aide des *pattes (N*4)* et des *tiges de fixations (N*4)* il est important d'installer l'élévateur au niveau par rapport à l'eau.
- Contrôler l'installation des *glissoirs de dessous (N*12)*, par rapport à votre coque de bateau. Conseil: prendre les mêmes mesures que votre remorque.
- Stationner l'embarcation dans l'élévateur avec précaution. Laisser une distance minimum de + - 2"(500mm) entre la coque et la structure d'aluminium.
- Lorsque vous êtes stationné dans l'élévateur, assurez-vous que l'arrière de l'embarcation ne dépasse au maximum que 12"(300mm) à 20"(500mm) par rapport à l'élévateur. Un mauvais stationnement pourrait causer des dommages ou des blessures graves.
- **Important : Vérifier régulièrement l'usure des cylindres, connecteurs et boyaux hydrauliques, le serrage de la quincaillerie et le niveau d'huile.**
- Lors de la mise à l'eau au printemps et la sortie d'eau à l'automne, il est recommandé de déconnecter la *batterie (N*20)* et d'enlever l'*unité hydraulique (N*18)*, afin de préserver son bon fonctionnement.

Précaution:

- S'assurer que toutes personnes utilisant l'élévateur comprennent son fonctionnement.
- Ne jamais utiliser avec des personnes à l'intérieur de l'embarcation.
- Ne jamais soulever plus de poids que la capacité indiquée.
- Ne jamais travailler sur ou sous l'embarcation lorsqu'il est soulevé au dessus de l'eau.
- Ne jamais passer un membre de votre corps à travers les structures.
- Il est recommandé de soulever l'embarcation le plus haut possible de sorte que les vagues ne puissent pas toucher à l'embarcation.
- Après un orage, il se peut que votre bateau soit rempli d'eau et dépasse la capacité maximale. Assurez-vous de vider l'excédant d'eau.
- Ne jamais utiliser ce produit pour d'autres fins que celle pour laquelle il a été conçu.



Assembly instructions

Hydro-Lift 4500 boat lift



Before you start:

- Find a level location for assembly.
- Control and verify all parts and hardware with the *parts list* to ensure all are accounted for.
- Tighten permanently each assembly when completed before moving onto the next step.
- Required tools: wrench 1"1/6(27mm), 1/2(13mm), 3/4(19mm), 9/16(14mm), 7/16(11mm), measuring tape.

Page2

- Connect hydraulic unit and place on the ground. Ensure that hydraulic hoses do not hinder the boat lift's mechanical movement.
- Place *battery (N*20)* inside *hydraulic unit (N*18)*, connecting poles facing outward. Fix **black cable** on **- pole** and **red cable** on **+ pole** see page 5 detail B. Be careful not to touch aluminum frame of boat lift with cables as this could cause a short circuit.
- You may now test your boat lift with the hydraulic unit to verify everything is functioning properly.
- Raise the boat lift until the *wheel supports (N*13)* are accessible to install the *removable wheels (N*14)* see detail A.
- Install the 4 removable wheels (N*14) in the *wheel supports (N*13)* see detail A.
- Lower the lift so as to have it completely closed and sitting on its wheels.
- Insert 4 *legs (N*3)* inside *front frame (N*1HYD)* and *rear frame (N*2)*, using the 4 *locking pins (N*4)*.
- Attach *front frame (N*1HYD the one with the protection guides for HYD hoses)* in front of the lift. *Frames (N*1 & 2)* have to be well centered.
- Install the *pump post (N*5)* on the *front frame (N*1HYD)*. Choose the the best side to mount it on so as to have the best access from your dock once the lift is in its final resting position in the water.
- Install *brace (N*6)* on the *front frame(N*1HYD)*.
- Disconnect the *hydraulic unit (N*18)*, then pass hoses through the HYD protector guides on the *front frame (N*1HYD)* and on the *pump post (N*5)*.

Page3

- Insert *side vertical guides (N*8)* in the *guide supports (N*9)*, adjust to required width and tighten with screws.
WARNING Before using your lift, make sure that the *side vertical guides (N*8)* do not come in collision with the legs (N*3).
- Insert *protective sleeves (N*10)* in the *side vertical guides (N*8)*.
(If you have chosen the option with *side horizontal guides (N*15)* see Option B but with extra *guide supports (N*16)*.
You will have to adjust height as required.)
- Install lift in the water using *removable wheels (N*14)*
- Once the lift is installed in its final position in the water, connect the *hydraulic unit (N*18)* and tightly screw in all HYD connectors,
Then install and connect the *solar panel (N*19)* see detail A and look at the page for the connection to the hydraulic pump.
- Using the manual remote control, raise and lower you lift in order to properly adjust height and level using the 4 legs and locking pins (N*3-4).
- Once lift is in final resting place in the water, remove *removable wheels (N*14)* and tighten screws.

PRACTICAL GUIDE TO BOAT LIFT INSTALLATION:

- When adjusting the *bottom bunks (N*12)* ensure that part (N*11) is not interfering with the front or rear of the frame. See page 2
- Prior to installation in the water, it is important to verify water depth at desired location. Ideal depth is from 4' (1200mm) to 6'(1800mm)
- Using *legs (N*3)* and *locking pins (N*4)*) it is critical to **install boat lift at level in relation to water level** to prevent premature usage.
- Verify the position of your *bottom bunks (N*12)*, in relation to your boat. HINT: use measurement and placement of you trailer's bunks.
- Place your boat inside boat lift with precaution.
- When parked inside the lift, ensure that the back of the boat doesn't exceed the frame by more than 12"(300mm) to 20"(500mm).
an incorrect parking may result in damage or serious injuries.
- **Important : Regularly check your hydraulic oil level, hoses and connections for wear and that all nuts/bolts are properly tightened.**
- When installing boat lift in the Spring and removing in the Fall, it is recommended to unplug the battery and remove the hydraulic unit (N*18)

Precaution:

- Ensure that all users are aware of the functioning of unit.
- Never use with people inside the boat.
- Never lift more then the unit's rated weight.
- Never work on or under your boat when it is lifted out of the water.
- Never pass body parts through the unit's structure.
- It is recommended to lift the boat as high as possible so that waves don't touch it.
- Following a storm, your boat may become filled with water and thus exceed the recommended weight limit. Empty all excess water.
- Never use this unit for purposes it wasn't designed for.